

ZIP BLIND

Sombreado textil para grandes
y pequeñas dimensiones

Fabricado por:



www.persianasgraduables.com

info@persianasgraduables.com





“

**El diseño no es solo lo que ves,
sino como funciona.**

Steve Jobs

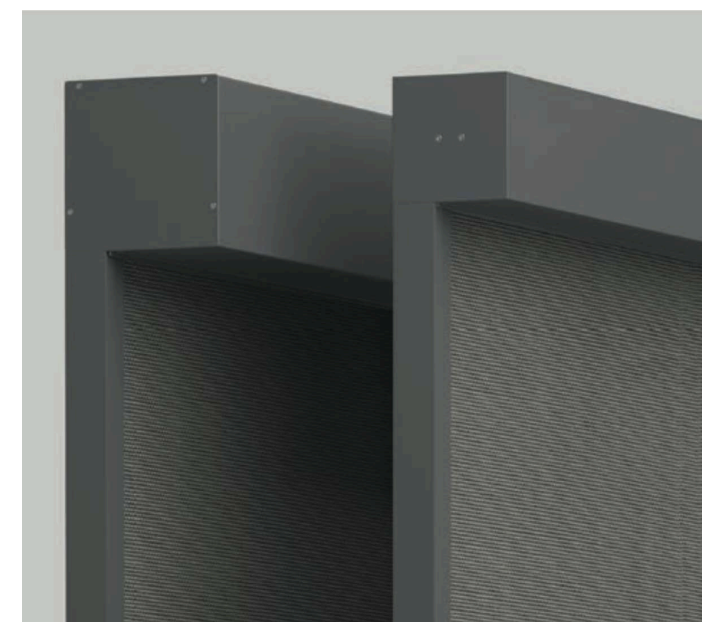
Una nueva era de los toldos de ventana

La perfección de la protección solar

El suministro de luz natural juega un papel importante en la arquitectura moderna. Grandes frentes de ventanas crean habitaciones inundadas de luz y contribuyen a la producción de energía pasiva a través de la luz solar. Lo que garantiza un calor acogedor en el invierno, en el verano, sin la protección solar adecuada, causa un calor insoportable en el hogar.

El toldo de ventana Zip Blind está disponible en dos tamaños de cajón y puede sombrear incluso grandes áreas de ventana de hasta 20 metros cuadrados. Un sistema de deslizamiento desarrollado por la empresa y el uso de materiales de alta calidad hacen del Zip Blind una protección solar extremadamente resistente: Incluso con grandes formatos, alcanza una resistencia al viento de clase de resistencia al viento 3 hasta clase de resistencia al viento 6.

El diseño cúbico del Zip Blind es simple y exclusivo al mismo tiempo y combina perfectamente con cualquier diseño de fachada. Debido al material textil, la protección solar proporciona una sensación hogareña y, por lo tanto, es una alternativa perfecta a las venecianas de exteriores.

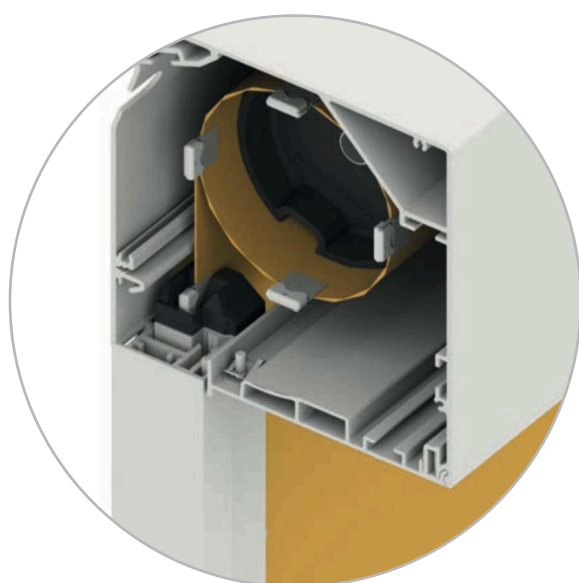


Simplemente único en cuanto al aspecto de tejido, instalación y mantenimiento

Estos hechos hablan por si mismo

El Zip Blind anuncia una nueva era de toldos de ventana con guías laterales. El sistema de deslizamiento patentado, desarrollado por MHZ y los rieles de guiado ajustables de dos partes hacen que el producto sea único en el mercado.

La estructura estrecha del cajón es tan práctica como inteligente: Ahí encuentran su ubicación segura el motor, el cableado y otros. Si es necesario, la cubierta de inspección integrada permite un acceso rápido sin tener que desmontar toda la instalación.

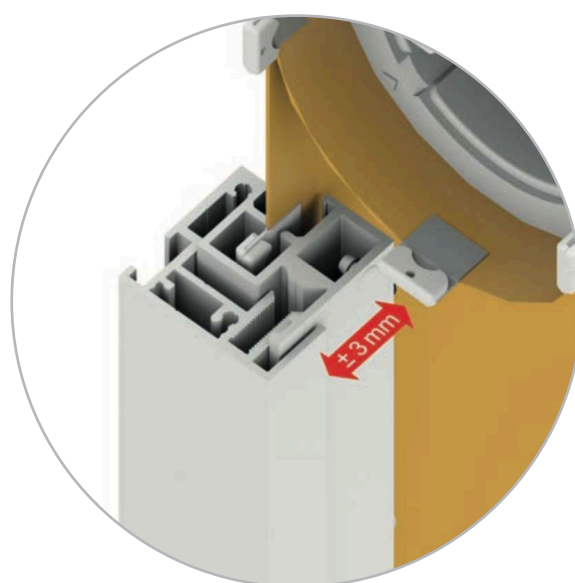


Apariencia óptima del tejido mediante sistema de deslizamiento patentado

La disposición de los deslizadores sigue la secuencia de Fibonacci*: por lo que la tela se ajusta al estrecho cajón ahorrando espacio. Los deslizadores, soldados con la tela, se alinean suavemente en los rieles de guiado laterales. Aseguran un enrollado y desenrollado suave, así como una apariencia óptima del tejido sin arrugas. ¡Las mejores condiciones para una alta longevidad de la tela!



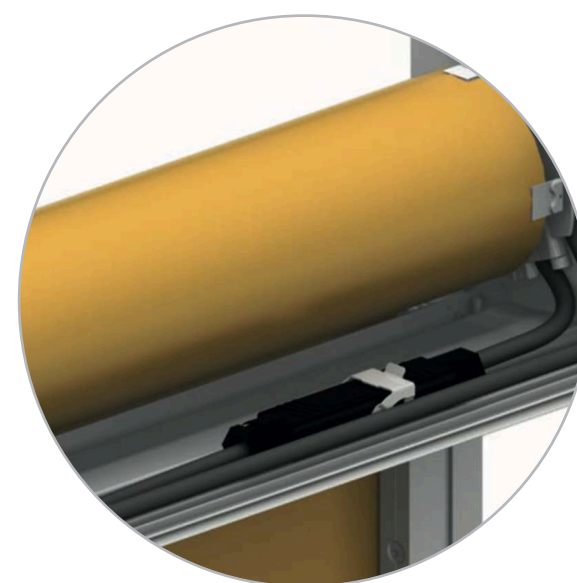
Principio de cremallera convencional



Instalación exacta debido al riel de guiado ajustable de dos partes

Los rieles de guiado laterales están hechos en dos partes y son ajustables. Así, las imprecisiones constructivas o del ensamblaje de hasta 3 mm por lado pueden compensarse durante el ensamblaje y el aspecto del tejido se puede ajustar de manera óptima. Al retraerse o extenderse, aseguran una guía estable de los deslizadores de la tela y un comportamiento de enrollamiento uniforme.

El toldo de ventana se puede montar rápida y limpiamente en la parte frontal o en el intradós de la ventana.



Integración del enchufe Hirschmann

Compacto y ordenado: Bajo pedido, el acoplamiento del enchufe Hirschmann puede integrarse completamente en el cajón y asegurarse mediante una canaleta. Así, todo permanece en su lugar y el ajuste de la posición final es rápido y fácil.



Revisión simplificada sin desmontaje de la instalación

Debido al diseño de dos partes del riel de guiado y el cojinete fundido, también un desarrollo interno de MHZ, el eje de tela se puede quitar fácilmente hacia abajo a través de la cubierta de revisión. Para esto, solo hay que soltar dos tornillos por lado en las tomas del eje. ¡No puede ser más cómodo!



Sistema deslizamiento MHZ patentado

* de acuerdo con la secuencia de Fibonacci, los deslizantes de la tela se colocan de modo que se superponen en el estado enrollado.

Los modelos

Gran superficie, estético y robusto

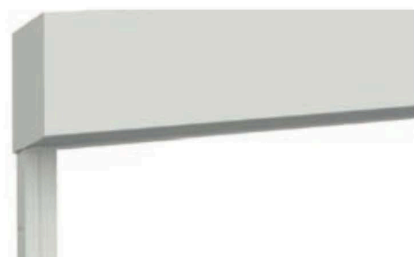
El Zip Blind se ofrece en tamaños de cajón de 110 milímetros y 150 milímetros. Con la tela, se pueden realizar anchos de máximo 480 centímetros y longitudes de máximo 600 centímetros. Sombree superficies de hasta 20 metros cuadrados.

La combinación de riel de guiado y perfil de caída garantiza una alta estabilidad frente al viento hasta la clase de resistencia al viento 6: En el equipamiento con un perfil de caída de tipo M, el Zip Blind resiste incluso una fuerte tormenta con Beaufort 10.



Riel de caída invisible (perfil frontal tipo S)

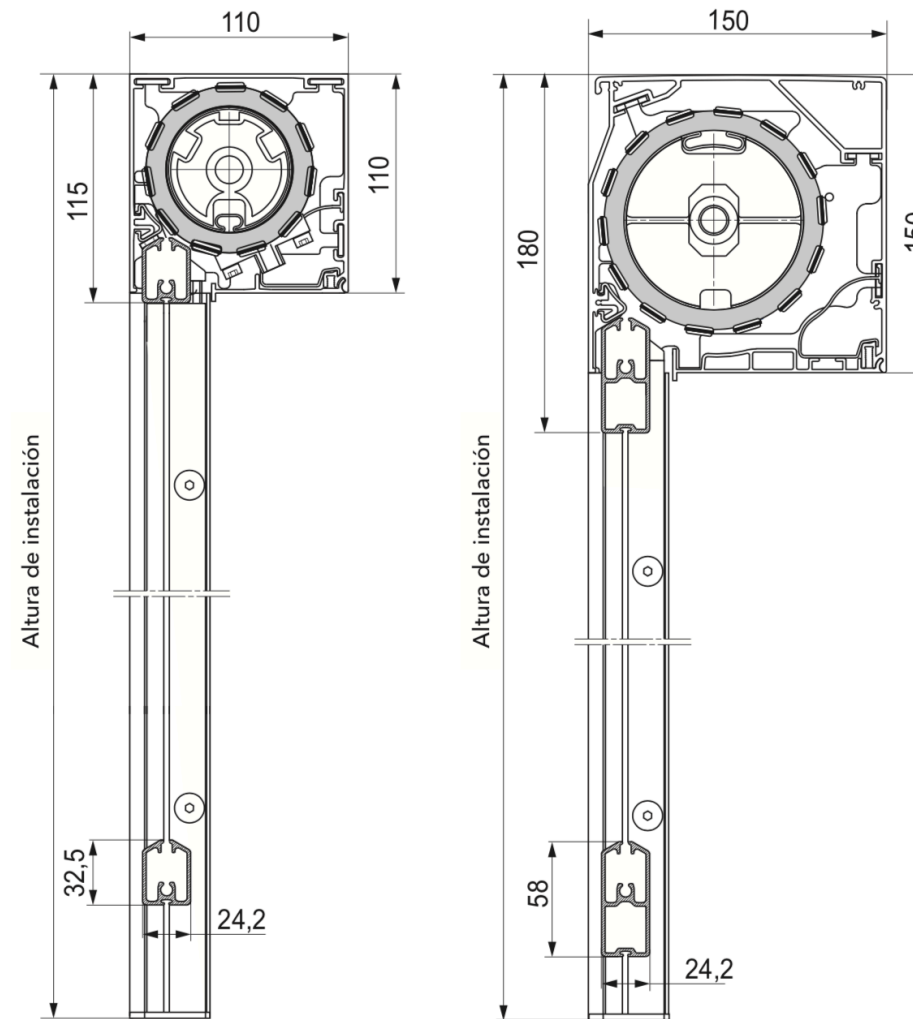
El perfil de caída tipo S desaparece por completo en el cajón, lo que da como resultado un aspecto estético, empotrado. En combinación con el cajón de 110, el toldo de ventana Zip Blind logra una clase de resistencia al viento de 3.



Perfil de caída tipo S retraído



Perfil de caída tipo S extendido



Riel de caída estable (perfil de caída tipo M)

El perfil de caída tipo M es adecuado hasta la clase de resistencia al viento 6. Se mueve hasta justo debajo del cajón.



Perfil de caída tipo M retraído



Perfil de caída tipo M extendido

Vista general de modelos



Zip Blind con riel de guiado de dos piezas (ej. cajón de 150. Perfil de caída tipo M)
Modelo 48-1067: Cajón de 110
Modelo 48-1068: Cajón de 150



Zip Blind variante de empotrado con riel de guiado de dos piezas (ej. cajón de 150. perfil de caída tipo M)
Modelo 48-1070: Cajón de 110
Modelo 48-1071: Cajón de 150



Zip Blind con riel de guiado de una pieza (ej. cajón de 150. Perfil de caída tipo M)
Modelo 48-1072: Cajón de 110
Modelo 48-1073: Cajón de 150

Colección muy variada de tejidos

El equilibrio perfecto entre transparencia y eficiencia térmica

La colección de telas MHZ para Zip Blind ofrece una amplia selección de tejidos con diferentes superficies, grados de transparencia (factores de apertura), acabados y colores sólidos. Además de su longevidad, los tejidos técnicos inteligentes se caracterizan por sus excelentes propiedades térmicas: Filtran más del 85% de la energía solar y mejoran significativamente la eficiencia energética del edificio.



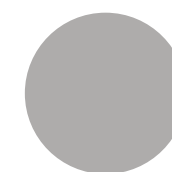
Las siguientes calidades de tejido están disponibles:
Tejido acrílico UNI, Soltis Horizon 86,
Soltis Harmony 88, Soltis Perform 92,
Soltis Opaque Blackout, Starscreen y ARIK.

Vista general de las ventajas de la colección de tejidos:

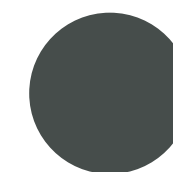
- Protección solar, térmica y deslumbrante
- Resistencia mecánica
- Resistente a la intemperie y a los rayos UV
- Cuidado fácil
- Resistencia al desgarro
- Difícilmente inflamable
- Color y forma resistentes (solidez a la luz 7-8)
- Eficiencia energética



Blanco RAL 9016



Plateado RAL 9006



Antracita DB 703

Colores RAL adicionales basados en la carta RAL clásica (sedoso) disponible bajo pedido. Colores especiales, como mate, estructura fina, efecto perla, colores de señal o colores NCS bajo pedido. Piezas de plástico en general de color negro.

Zip Blind de un vistazo

Un toldo de ventana – muchas posibilidades

Cajón	Nº de artículo	Riel de guiado	Motor	Ancho mín. cm	Ancho máx. cm	Alto mín. cm	Alto máx. cm	Superficie m ²	Riel de caída	Clase de resistencia al viento	Montaje frente/sofrito	Montaje de cajón pared/techo	Revisión
110	48-1067	2 partes	Becker C18 / E18	65	300	50	300	9	Tipo M	6	x	-	x
			Somfy Maestria WT	68					Tipo S	3			
			Somfy Maestria io	73									
	48-1070	Empotrado 2 partes	Becker C18 / E18	69	300	50	300	9	Tipo M	6	x	-	x
			Somfy Maestria WT	72					Tipo S	3			
			Somfy Maestria io	77									
	48-1072	1 parte	Becker C18 / E18	65	30	50	300	9	Tipo M	6	x	-	-
			Somfy Maestria WT	68									
			Somfy Maestria io	73									
150	48-1068	2 parte	Becker C18 / E18	65	480	80	600	20	Tipo M	6	x	x	x
			Somfy Maestria WT	68					Tipo S	0			
			Somfy Maestria io	73									
	48-1071	Empotrado 2 partes	Becker C18 / E18	69	480	80	600	20	Tipo M	6	x	x	x
			Somfy Maestria WT	72					Tipo S	0			
			Somfy Maestria io	77									
	48-1073	1 parte	Becker C18 / E18	65	480	80	600	20	Tipo M	6	x	x	-
			Somfy Maestria WT	68									
			Somfy Maestria io	73									

Ventajas

Productos



Apariencia óptima del tejido y movimiento tranquilo del tejido

El sistema de desplazamiento patentado crea una apariencia del tejido completamente diferente que con los sistemas zip con principio de cremallera convencional.



Estética purista

El aspecto cúbico del Zip Blind encaja perfectamente con cualquier diseño de fachada.



Aspecto al ras

El riel de caída tipo S desaparece por completo en el cajón.

Mantenimiento y montaje



Riel de guiado de dos piezas

Las imprecisiones del lado de la construcción o del montaje se pueden compensar hasta 3 mm por lado.



Integración de enchufe Hirschmann en cajón

El rápido acoplamiento y desacoplamiento de la alimentación simplifica la puesta en marcha y el ajuste de la posición final de la instalación.



Fácil revisión sin desmontar toda la instalación

En caso de mantenimiento, solo se deben aflojar dos tornillos a un lado del soporte del motor y del contrasoporte.



Departamento técnico

PREINSCRIPCIÓN E INSTALACIÓN

Te ayudamos con tus proyectos desde el inicio hasta la puesta en marcha final.

Desde un detalle a medida de tu proyecto a la instalación de tus persianas.



Smart Home

TU CASA CONECTADA

Tu casa en perfecta armonía con el confort y la eficiencia energética.

Los sistemas más modernos de gestión y control de para tu casa o edificio.

Crea y optimiza los recursos de luz y temperatura naturales para conseguir el mejor bienestar en tu entorno.



Contacto



Passeig public s/n,
Sant Llorenç Savall 08212



info@persianasgraduables.com



+34 675 32 60 60



[@persianas_graduables](https://www.instagram.com/persianas_graduables)





Persianas graduables.com

ZIP BLIND

Sombreado textil para grandes
y pequeñas dimensiones

Fabricado por:



www.persianasgraduables.com

info@persianasgraduables.com